

BARRY II + 12/24V

Bedienungsanleitung



PRESIDENT

Wichtige Informationen

Sicherheitshinweise

Trägern von Herzschrittmachern wird dringend empfohlen, zunächst einen Arzt zu fragen, ob grundsätzlich Bedenken gegen die Nutzung eines Funkgerätes bestehen bzw. welche Verhaltensregeln dabei zu beachten sind.

Berühren Sie auf keinen Fall während des Sendens die Antenne!

Machen Sie sich, bevor Sie das Gerät im Fahrzeug nutzen, unbedingt mit den Funktionen und der Bedienung vertraut! Lassen Sie sich auf keinen Fall durch die Bedienung des Geräts oder durch Funkgespräche vom Verkehrsgeschehen ablenken!

Senden Sie nie ohne angeschlossene Antenne!

Öffnen sie nie das Gehäuse des Funkgerätes oder des Zubehörs und führen Sie keine Änderungen durch. Lassen Sie Reparaturen ausschließlich von qualifizierten Personen vornehmen.

Veränderungen oder Eingriffe am Funkgerät ziehen automatisch ein Erlöschen der Betriebserlaubnis nach sich, es entfällt zudem Ihr Garantieanspruch!

Wichtige Informationen

Sicherheitshinweise

Verhindern Sie, dass Kinder mit dem Funkgerät, Zubehörteilen oder dem Verpackungsmaterial spielen.

Nutzen Sie das Gerät nicht, wenn Sie Schäden am Gehäuse oder an der Antenne entdecken:

- Setzen Sie sich mit einer Fachwerkstatt in Verbindung.

Schützen Sie Ihr Funkgerät und das Zubehör vor Nässe, Hitze, Staub und starken Erschütterungen.

Vermeiden Sie Betriebstemperaturen unter -10°C oder über $+50^{\circ}\text{C}$.

INHALTSVERZEICHNIS

ÜBERBLICK

5

A) EINBAU UND ANSCHLUSS

7

MONTAGE IM FAHRZEUG	7
ANSCHLUSS DER ANTENNE	8
STROMVERSORGUNG	8
VORBEREITUNGEN ZUR ERSTEN INBETRIEBNAHME	9
ABGLEICH DER ANTENNE	9

B) BEDIENUNG

10

ON-OFF/VOLUME	10
DISPLAY	10
AUFWÄRTS/ABWÄRTS-TASTEN GERÄT	10
SCAN	10
ASC / SQUELCH	10
F	10
MODE / NB/NRC / NRC SET	11
EMG / EMG STORE	12
VOX / VOX SET	12
USB-LADEBUCHSE	13
MIKROFONANSCHLUSSBUCHSE	13
PTT	13
AUFWÄRTS/ABWÄRTS-TASTEN MIKROFON	13

C) ZUSÄTZLICHE FUNKTIONEN BEIM EINSCHALTEN

14

ROGER BEEP	14
SIGNALTON	14
FREQUENZBAND	14
DISPLAYFARBE	14
PRESIDENT CHANNELS	15
RESET	15
AKTIVIERUNG/DEAKTIVIERUNG DER TASTEN [▲/▼] (12)	16

D) ZUSÄTZLICHE FUNKTIONEN MIT PTT

16

TALKBACK	16
TALKBACK LEVEL	16
PA	16
NOISE GATE	17
NRC	17

TECHNISCHE DATEN 17

FEHLERSUCHE 18

TIPPS FÜR DEN FUNKVERKEHR 18

GLOSSAR 18

KONFORMITÄTSERKLÄRUNG 19

GARANTIEBEDINGUNGEN 20

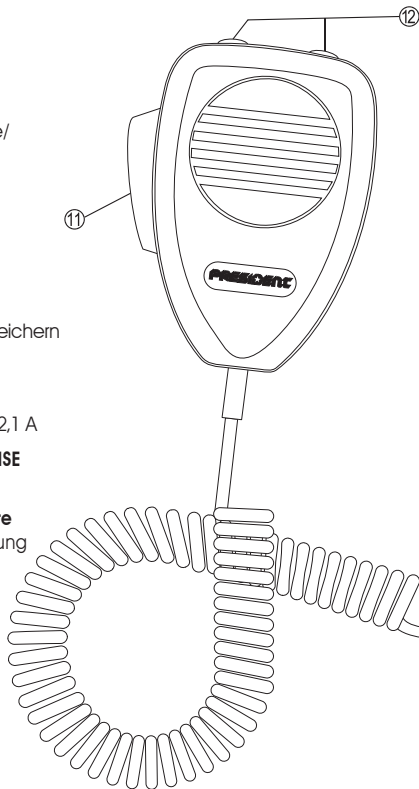
KANAL-/FREQUENZTABELLEN 21

EUROPÄISCHE NORMEN 24

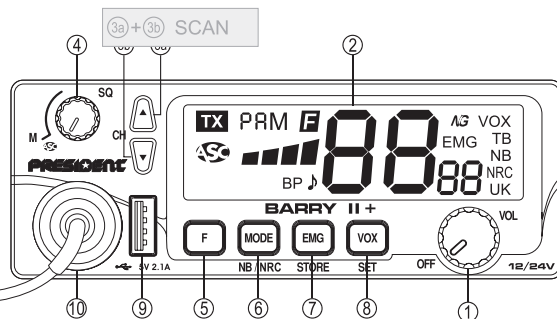
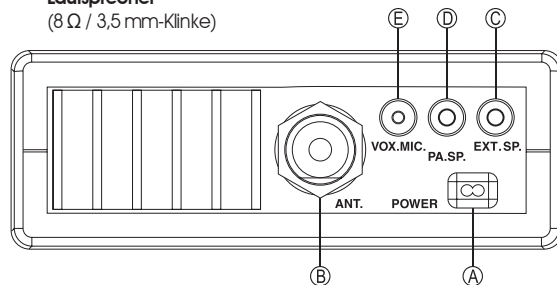
LÄNDER MIT BESONDEREN BESCHRÄNKUNGEN 25

PRESIDENT BARRY II + im Überblick:

- 1) **[ON-OFF/VOLUME]**
Lautstärkeregler mit Ein-/Ausschalter
- 2) **[DISPLAY]**
Anzeigebereich
- 3) **[▲/▼]**
3a Aufwärts / 3b Abwärts
- 4) **[ASC/SQUELCH]**
Automatische Rauschsperre/
manuelle Rauschsperre
- 5) **[F]** Frequenzband
- 6) **[MODE]** AM/FM-Auswahl
[NB (C)] Störaustaster/
Compander (C)
- 7) **[EMG]** Notrufkanäle
[EMG STORE] Notrufkanal speichern
- 8) **[VOX]** Vox-Steuerung
[VOX SET] VOX Einstellung
- 9) **[USB]** USB-Ladebuchse 5V / 2,1 A
- 10) **MIKROFONANSCHLUSSBUCHSE**
6-polig
- 11) **[PTT]** Push-To-Talk-Sendetaste
Sende-/Empfangsumschaltung
- 12) **[▲/▼]**
Aufwärts / Abwärts



- A) **Anschlussbuchse Stromversorgung**
(13,3 / 26,4 V)
- B) **Anschlussbuchse Antenne**
(UHF-Buchse; PL-259)
- C) **Anschlussbuchse externer
Lautsprecher**
(8 Ω / 3,5 mm-Klinke)
- D) **Anschlussbuchse PA-Lautsprecher**
(8 Ω / 2,5 mm-Klinke)
- E) **Anschlussbuchse optionales
VOX-Mikrofon** (2,5 mm-Klinke)



- | | | |
|----------------------|----|----------------------------|
| PTT
(11) + | 6 | PA-Funktion ein/aus |
| | 5 | TALKBACK-Funktion ein/aus |
| | 3a | TALKBACK-Volumen + |
| | 3b | TALKBACK-Volumen - |
| | 8 | NOISEGATE-Funktion ein/aus |
| | 6 | NRC |

- | | | |
|--------------------|--------|--------------------|
| ON
(1) + | 3a | [▲] Roger Beep |
| | 3b | [▼] Signalton |
| | 5 | Frequenzband |
| | 6+7 | Farbe Display |
| | 7 | Reset |
| | 6 | PRESIDENT CHANNELS |
| | (11)+5 | MIC Auf/Ab |

ACHTUNG!

Senden Sie NIE ohne korrekt mit der Antennenanschlussbuchse (B) verbundene Antenne!
Stellen Sie dabei sicher, dass die angeschlossene Antenne korrekt auf minimales SWR (Stehwellen-Verhältnis) abgestimmt ist.
Bei Nichtbeachtung besteht die Gefahr der Zerstörung des Senders. Ein solcher Defekt ist grob fahrlässig und wird deshalb von der Garantie nicht abgedeckt!

MULTI-NORM-GERÄT!

Siehe dazu Beschreibungen zu Funktion „F“ und den länderspezifischen Sende-Empfangsbestimmungen.

Die Garantie für dieses Gerät gilt jeweils für das Land, in dem das Gerät erworben wurde.

Willkommen zu einer völlig neuen Generation von CB-Funkgeräten!
Die aktuelle PRESIDENT-Produktlinie stellt Ihnen CB-Funkgeräte höchster Leistungsfähigkeit zur Verfügung.

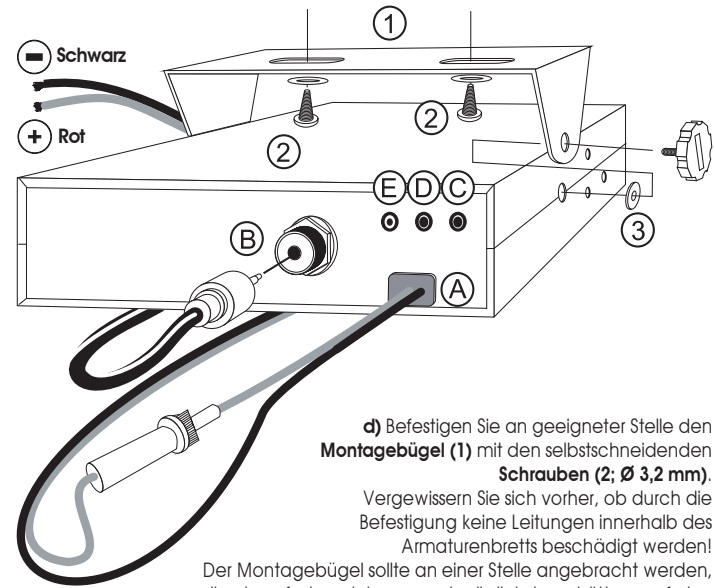
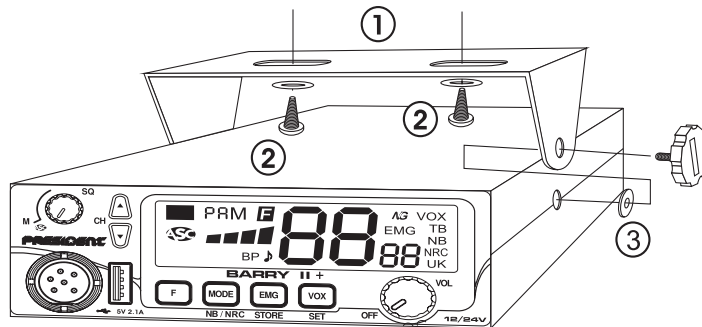
PRESIDENT BARRY II + verwendet modernste Technik, verspricht damit höchste Qualität und stellt somit eine sichere Wahl für den Anwender mit professionellen Ansprüchen dar.

Damit Sie alle Möglichkeiten dieses leistungsfähigen Gerätes voll ausschöpfen können, bitten wir Sie, diese Anleitung vor dem Einbau und der ersten Benutzung sorgfältig zu lesen - vielen Dank!

A) Einbau und Anschluss

1) Montage im Fahrzeug

- a) Wählen Sie einen geeigneten Einbauplatz. Dieser sollte eine bequeme und vor allem sichere Bedienung, sowohl im Stand als auch während der Fahrt, ermöglichen und das Verletzungsrisiko bei einem Unfall nicht erhöhen.
- b) Alle Zuleitungskabel und die Mikrofonleitung müssen derart im Fahrzeug verlegt werden, dass keinerlei Beeinträchtigungen des Fahrers beim Bedienen und Steuern des Fahrzeuges entstehen!
- c) Achten Sie darauf, daß sich alle Kabel und Verbindungsleitungen ohne Probleme durch das Fahrzeug führen lassen. Kein Kabel in der Nähe der Heizung verlegen!



d) Befestigen Sie an geeigneter Stelle den Montagebügel (1) mit den selbstschneidenden Schrauben (2; Ø 3,2 mm).

Vergewissern Sie sich vorher, ob durch die Befestigung keine Leitungen innerhalb des Armaturenbretts beschädigt werden!

Der Montagebügel sollte an einer Stelle angebracht werden, die einen festen, sicheren und möglichst erschütterungsfreien Sitz des Funkgerätes gewährleistet.

e) Setzen Sie das Funkgerät so in die Mobilhalterung ein, dass die jeweiligen Unterlegschreiben (3) aus Kunststoff zwischen Funkgerät und Innenseite des Montagebügels befestigt werden. Sie sorgen dafür, daß sich das Funkgerät in der Halterung leicht in den besten Betrachtungswinkel schwenken lässt.

f) Wählen Sie für die Mikrofonhalterung einen Platz, an dem Sie das Mikrofon immer griffbereit zur Hand haben und das Verbindungskabel zum Funkgerät nicht stört.

Wichtiger Hinweis:

Wenn für den Einbau des Funkgerätes so wenig Platz zur Verfügung steht, dass der Lautsprecher in seiner Abstrahlung behindert wird, sollten Sie einen externen Mobil-Lautsprecher aus dem PRESIDENT-Zubehörprogramm montieren. Dieser wird an die Buchse EXT.SP (C) an der Rückseite des Funkgerätes angeschlossen, wobei der interne Lautsprecher automatisch abgeschaltet wird.

A.2) ANSCHLUSS DER ANTENNE

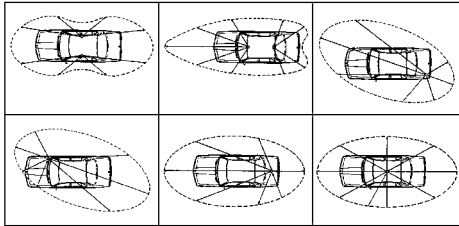
a) Wahl der Antenne

Je leistungsfähiger die Antenne, desto größer die Reichweite der Station.
Treffen Sie die entsprechende Wahl nach den folgenden Empfehlungen:

b) Mobilantenne

- Die Mobilantenne wird an der Stelle des Wagens mit der größten Metallunterfläche montiert, möglichst weit entfernt von Windschutzscheibe und Rücklichtern.
- Falls schon eine Antenne für Mobiltelefone montiert ist sollte die Antenne des Funkgerätes oberhalb davon montiert werden.
- Es gibt abgestimmte und abstimmbare Antennen: Abgestimmte Antennen sollten nur auf einer großen Metallunterfläche montiert werden, beispielsweise auf dem Wagendach oder auf dem Kofferraumdeckel. Abstimmbare Antennen bieten einen größeren Frequenzumfang und können auch auf kleinerer Massefläche benutzt werden
- Der schwenkbare Montagebügel erlaubt den Einbau an vielen Stellen des Wagens. Sorgen Sie dabei für eine kurze Verbindung nach Masse (siehe A.5) **Abgleich der Antenne auf niedrigstes SWR**.
- Wenn Sie für die Antenne ein Loch in die Karosserie bohren, sollte das Blech angeschmirgelt werden, damit die Befestigungsmutter des Antennenfußes guten Kontakt zur Masse hat!"
- Führen Sie das Koaxialkabel ohne Knicke und nicht über scharfe Stellen (Kurzschluss-Gefahr!)

- Befestigen Sie das Antennenkabel an der **Anschlussbuchse Antenne (B)**.



c) Feststations-Antenne

Mit einer Feststations-Antenne erreichen Sie mit Ihrem Funkgerät die maximale Reichweite. Bei Außenantennen müssen Sie unbedingt die einschlägigen VDE-Bestimmungen (Blitzschutz!), der Statik und des Baurechtes beachten!
Am besten, Sie lassen die Antennenanlage in diesem Fall von einem Fachmann montieren! Im PRESIDENT-Zubehörprogramm finden Sie auch eine Auswahl von leistungsfähigen Feststations-Antennen.

3) STROMVERSORGUNG

Ihr PRESIDENT BARRY II + kann wahlweise an 12 und 24 V betrieben werden und ist **zusätzlich gegen Verpolung geschützt**. Vergewissern Sie sich trotzdem vor dem **Anschluss von der korrekten Spannung und Polarität!**
Fragen Sie im Zweifelsfall Ihre Fachwerkstatt!

In LKWs oder anderen Nutzfahrzeugen ist die **Bordspannung 24 V**. Auch hier kann das **Gerät ohne zusätzlichen Spannungswandler direkt betrieben werden!**

Nachdem Sie sich hinsichtlich Spannung und Polarität versichert haben, gehen Sie wie folgt vor:

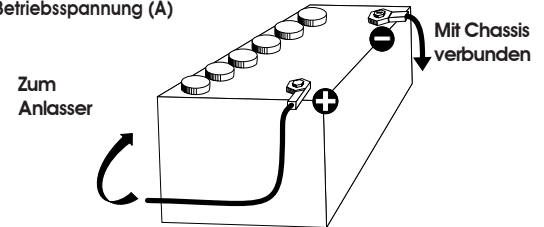
a) Ihr Funkgerät wird mit einem Kabel zur Stromversorgung geliefert, in das eine 6A-Sicherung eingeschleift ist. **ACHTUNG: Falls die Sicherung im Stromversorgungskabels durchbrennt: Ursache finden und beseitigen, durchgebrannte Sicherung nur durch eine Sicherung mit identischem Wert ersetzen!**

b) Das Gerät muss dauerhaft mit der Stromversorgung verbunden sein, schließen Sie das Kabel direkt an der Fahrzeugbatterie an. Bei einem Anschluss z.B am Zigarettenanzünder würde das Funkgerät nach Ausschalten der Zündung sonst nicht mit der notwendigen Pufferspannung versorgt werden. Diese Vorgehensweise verhindert gleichzeitig die Entstehung von sog. „Masseschleifen“, die Störgeräusche im Lautsprecher des Gerätes hervorrufen können.

c) Verlegen Sie das Stromversorgungskabel so im Auto, daß es möglichst wenig Störungen von der Zündanlage aufnehmen kann.

d) Schließen Sie die freien Enden des Stromversorgungskabels mit entsprechenden Klemmen direkt an der Batterie an: Rot= Pluspol, Schwarz= Minuspol (Masse). Sollten Sie dazu das Stromversorgungskabel verlängern müssen, verwenden Sie ausschließlich ein Kabel mit gleichem oder größerem Drahtquerschnitt!

e) Verbinden Sie das Stromversorgungskabel mit dem **Anschluss Betriebsspannung (A)** des Gerätes.



4) VORBEREITUNGEN ZUR ERSTEN INBETRIEBNAHME (ohne zu senden)

- a) Schließen Sie das PTT-Handmikrofon an der **Mikrofonanschlussbuchse (10)** an der Vorderseite Ihres Funkgerätes an.
- b) Schließen Sie eine CB-Antenne an die **Anschlussbuchse Antenne (B)** an der Rückseite des Funkgerätes an.
- c) Einschalten: **[ON-OFF/VOLUME] (1)** im Uhrzeigersinn drehen, bis ein „Klick“-Geräusch zu hören ist.
- d) Den Regler **[ASC/SQUELCH] (4)** für höchste Empfindlichkeit auf den linken Anschlag drehen (Schaltstellung „M“).
- e) Lautstärkeregler **[ON-OFF/VOLUME] (1)** auf eine angenehme Lautstärke einstellen.
- f) Wechseln Sie zu Kanal 20, indem Sie die Tasten **[▲/▼] (12)** am Mikrofon oder **[▲/▼] (3)** am Gerät betätigen.

5) ABGLEICH DER ANTENNE AUF NIEDRIGSTES SWR (SWR =Stehwellenverhältnis)

Die Einstellung muss mit einem externen SWR-Messgerät (z.B. PRESIDENT TOS-1) erfolgen. Dafür benötigen Sie noch ein kurzes (ca. 0,4 - max. 3,0 m) Koaxialkabel, welches mit zwei PL-259-Steckern versehen sein muss (z.B. PRESIDENT CA 2C).

ACHTUNG: Die Einstellung des SWR der angeschlossenen Antenne muss bei der ersten Inbetriebnahme des Gerätes durchgeführt werden. Von der Sorgfalt, mit der diese Prozedur durchgeführt wird, hängt die spätere Leistungsfähigkeit des Gerätes in erheblichem Maße ab! Diese Einstellprozedur wird auch stets dann erneut erforderlich, wenn Sie die Position der Antenne verändern oder eine andere Antenne installieren!

ACHTUNG: Vor der ersten Inbetriebnahme und bei einer Antennenänderung müssen Sie die Antenne auf das niedrigste Stehwellenverhältnis abstimmen.

Die Antenne sollte dabei möglichst frei stehen und bereits in ihrer endgültigen Position montiert sein.

a) Abstimmung mit einem externen SWR-Messgerät:

Schließen Sie das Mikrofon an der **Mikrofonanschlussbuchse (10)** an der Vorderseite Ihres Funkgerätes an.

Ein externes SWR-Meter (z. B. PRESIDENT TOS-1 SWR-Meter) wird in die Antennen-zuleitung zwischen Funkgerät und Antenne eingeschleift. Verwenden Sie hierfür die passend konfektionierten Koaxialkabel (PRESIDENT CA-2C).

Da es unterschiedliche Typen externer SWR-Meter mit unterschiedlicher Bedienung gibt (s. deren Bedienungsanleitung), hier nur ein paar generelle Hinweise:

- Schalten Sie zum Abstimmen Ihr Funkgerät auf Kanal 20, die Mitte des CB-Bereiches.
 - Überprüfen Sie die korrekten Anschlüsse von Funkgerät SWR-Meter und Antenne.
 - Eichen Sie das externe SWR-Meter nach dessen Bedienungsanleitung.
 - Nehmen Sie die Messung des SWR und die Abstimmung der Antenne auf niedrigstes SWR vor. **Je niedriger das SWR, desto besser die Antennenanpassung.**
- Ideal ist ein SWR-Wert von 1. Werte zwischen 1 und 1,8 sind dabei akzeptabel.

ACHTUNG: Um Verluste in den Anschlusskabeln zwischen dem Funkgerät und dem Zubehör zu vermeiden, empfiehlt PRESIDENT eine Kabellänge unter 3 m.

Ihr Funkgerät ist jetzt betriebsbereit.

B) BEDIENUNG

1) [ON-OFF/VOLUME] (Lautstärkereglern mit Ein-/ Ausschalter)

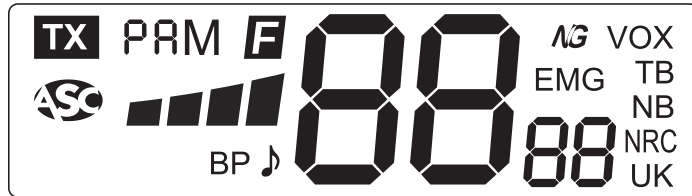
▶ Mit [ON-OFF/VOLUME] (1) können Sie das Gerät ein- und ausschalten sowie die Lautstärke regeln. Durch Drehung im Uhrzeigersinn wird das CB-Funkgerät eingeschaltet und die Lautstärke erhöht.

Wenn die Signalton-Funktion („KEY BEEP“) aktiviert ist, wird beim Einschalten des CB-Funkgerätes ein Signalton wiedergegeben. Das [DISPLAY] (2) zeigt kurz das Frequenzband an.

▶ Durch Drehung von [ON-OFF/VOLUME] (1) gegen den Uhrzeigersinn wird die Lautstärke vermindert und das CB-Funkgerät schließlich ausgeschaltet.

2) [DISPLAY] Anzeigebereich

Anzeige aller Funktionen; das Balkendiagramm zeigt den relativen Empfangspegel bzw. die relative Sendeleistung an.



3) [▲/▼] (Aufwärts / Abwärts-Tasten am Gerät)

Mit [▲/▼] (3) am Gerät können Sie einen höheren [▲] oder niedrigeren Kanal [▼] wählen bzw. einen höheren [▲] oder niedrigeren [▼] Wert einstellen.

Hinweis:

Die Tasten [▲/▼] (12) am PTT-Handmikrofon erfüllen die gleiche Aufgabe.

3) [▲/▼] (Aufwärts / Abwärts-Tasten am Gerät)

Mit [▲/▼] (3) am Gerät können Sie einen höheren [▲] oder niedrigeren Kanal [▼] wählen bzw. einen höheren [▲] oder niedrigeren [▼] Wert einstellen.

Hinweis:

Die Tasten [▲/▼] (12) am PTT-Handmikrofon erfüllen die gleiche Aufgabe.

3a) und 3b) SCAN (Suchlauf)

▶ Drücken Sie gleichzeitig die Tasten [▲] (3a) und [▼] (3b), um die SCAN-Funktion zu aktivieren.

Der Suchlauf stoppt, sobald ein Kanal aktiv ist.

▶ Drücken Sie die Tasten [▲] (3a) bzw. [▼] (3b) oder eine der Tasten [▲/▼] (12) am PTT-Handmikrofon, um die Suchlaufrichtung zu ändern.

▶ Drücken Sie die [PTT] (11), um die SCAN-Funktion zu beenden.

4) [ASC/SQUELCH] (Automatische Rauschsperrung / manuelle Rauschsperrung)

Mit [ASC/SQUELCH] (4) können Sie das Rauschen auf einem freien Kanal unterdrücken: Der Lautsprecher schaltet zur Wiedergabe erst dann durch, wenn das Signal auf dem eingestellten Kanal so stark ist, dass es die mit [ASC/SQUELCH] (4) eingestellte Schwelle überschreitet:

a) **ASC: Automatic Squelch Control - Ein weltweites exklusives PRESIDENT-Patent!**
Kein ständiges Nachregeln mehr, sondern dauerhaft gute Hörqualität.

▶ Drehen Sie [ASC/SQUELCH] (4) gegen den Uhrzeigersinn, im Display erscheint „ASC“.

▶ Durch Drehen von [ASC/SQUELCH] (4) im Uhrzeigersinn kann man diese Funktion ausschalten; „ASC“ erlischt im [DISPLAY] (2) und die Rauschsperrung muss nun wieder manuell geregelt werden.

b) Manuelle Rauschsperrung

Je weiter Sie [ASC/SQUELCH] (4) nach rechts drehen, desto stärker muss das Signal sein, das die Wiedergabe durchschaltet.

Einstellen auf höchste Ansprechempfindlichkeit:

▶ [ASC/SQUELCH] (4) auf den linken Anschlag stellen, mit dem Funkgerät einen freien Kanal wählen und [ASC/SQUELCH] (4) so weit nach rechts drehen, bis das Rauschen gerade verstummt.

5) [F] (Frequenzbandauswahl)

Mit [F] (5) wird das Frequenzband ausgewählt. Die Wahl des Frequenzbands richtet sich nach dem Land, in welchem das Gerät benutzt wird. Wählen Sie auf keinen Fall eine von den jeweiligen nationalen Vorschriften abweichende Konfiguration.

In einigen Ländern ist CB-Funk anmelde- und teils gebührenpflichtig.

Siehe dazu auch das Kapitel „Funktionen beim Einschalten“.

5) [SKIP] (Lange Betätigung; nur bei aktivierter SCAN-Funktion)

Diese Funktion ermöglicht es, einen aktiven Kanal, der durch die SCAN-Funktion gefunden wurde, bei zukünftigen Suchlauf-Vorgängen zu ignorieren.

- ▶ Halten Sie Taste [F] (5) für 1 s gedrückt, wenn der Suchlauf bei einem unerwünschten Kanal stoppt, um diesen Kanal im SCAN-SKIP-Speicher zu speichern.

Ein Signalton ertönt und zeigt an, dass dieser Kanal in Zukunft nicht mehr gescannt wird.

- ▶ Wenn Sie einen Kanal aus dem SCAN-SKIP-Speicher löschen möchten, drücken Sie kurz [F] (5) und danach [▲] (3a).

- ▶ Wenn Sie einen Kanal im SCAN-SKIP-Speicher speichern möchten, drücken Sie kurz [F] (5) und danach [▼] (3b).

6) [MODE] / [NB/NRC] / [NRC SET]

[MODE] (Modulationssart; kurzer Tastendruck)

- ▶ Drücken Sie (wiederholt) kurz Taste [MODE] (6), um die Modulationsart auszuwählen. Die gewählte Modulationsart (FM / AM / UK) wird im [DISPLAY] (2) angezeigt.

Bitte beachten Sie: Sie und Ihr Gesprächspartner müssen die gleiche Modulationsart benutzen!

- AM (Amplituden-Modulation):

Für die Kommunikation in unebenem oder bebautem Gelände über mittlere Distanz.

- FM (Frequenz-Modulation):

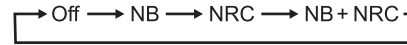
Für die Kommunikation in flachem oder freiem Gelände über kürzere Distanz; die bevorzugte Modulationsart.

Nur für U-Konfiguration:

- ▶ [MODE] (6) drücken, um das Frequenzband zwischen ENG und CEPT zu wechseln. „UK“ erscheint im [DISPLAY] (2), wenn das „ENG“-Band ausgewählt ist. „UK“ verschwindet aus dem [DISPLAY] (2), wenn „CEPT“ als Bandeinstellung ausgewählt ist.

[NB/NRC] (Störfilter; langer Tastendruck)

Drücken Sie (wiederholt) lange die Taste [NB/NRC] (6), um verschiedene Störfilter zur Empfangsverbesserung auszuwählen.



Störfilter/Störfilter-Kombinationen:

- Off** - Kein Störfilter gewählt
- NB** - Störfilter für impulsartige Störungen (z.B. Zündfunken) gewählt
- NRC** - Störfilter NRC gewählt (Anhebung Nutzsignal bei Senden und/oder Empfang)
- NB + NRC** - Beide Störfilter gewählt

[NRC SET] (Störunterdrückung RX/TX einstellen; [F] (5) und [NRC SET] (6))

Der **NRC-Filter** ermöglicht die wirksame Reduzierung von Störgeräuschen nicht nur beim Empfang („RX“), sondern auch beim Senden („TX“). Der **NRC-Filter** kann für Empfang („RX“) und Sendung („TX“) voneinander unabhängig getrennt eingestellt werden.

Parameter: „RX“ (Empfang) / „TX“ (Sendung)

Einstellbare Werte: „01“ (keine Wirkung) / „05“ (max. Wirkung)

Werkseinstellung: „03“

- ▶ Drücken Sie kurz [F] (5) und danach [NRC SET] (6). **F** erscheint im [DISPLAY] (2).
- ▶ Drücken Sie kurz [NRC SET] (6). „NRC“ blinkt im [DISPLAY] (2). Im [DISPLAY] (2) wird der aktuelle Wert für „r“ (Empfang) blinkend angezeigt.
- ▶ Einstellung des gewünschten Wertes für „r“ mit Tasten [▲/▼] (3) am Gerät oder [▲/▼] (12) am PTT-Handmikrofon.
- ▶ Drücken Sie [NRC SET] (6), um die Einstellung zu bestätigen.
- ▶ Drücken Sie erneut kurz [NRC SET] (6). Im [DISPLAY] (2) wird der aktuelle Wert für „t“ (Sendung) blinkend angezeigt.
- ▶ Einstellung des gewünschten Wertes für „t“ mit Tasten [▲/▼] (3) am Gerät oder [▲/▼] (12) am PTT-Handmikrofon.
- ▶ Drücken Sie [NRC SET] (6), um die Einstellung zu bestätigen.

7) [EMG] / [EMG STORE]

[EMG] (Notrufkanal; kurzer Tastendruck)

- ▶ Drücken Sie kurz **[EMG] (7)**, um Notrufkanal 1 (Werkseinstellung Kanal 19) zu aktivieren, „**EMG**“ erscheint im **[DISPLAY] (2)**.
- ▶ Drücken Sie ein zweites Mal kurz **[EMG] (7)**, um Notrufkanal 2 (Werkseinstellung Kanal 9) zu aktivieren.
- ▶ Drücken Sie drittes Mal kurz **[EMG] (7)** zum Deaktivieren der EMG-Funktion. Die Anzeige „**EMG**“ erlischt im **[DISPLAY] (2)**, das Gerät wechselt zum zuletzt gewählten Kanal.

Hinweis: Wenn ein Notrufkanal aktiviert ist, kann der „PA-Modus“ nicht genutzt werden. Bei aktivierter KEY BEEP-Funktion ertönt ein Signalton, wenn man den „PA-Modus“ trotzdem nutzen möchte.

[EMG STORE] (Notrufkanal definieren; langer Tastendruck)

Als Notrufkanal kann prinzipiell jeder Kanal mit der Betriebsart AM oder FM gespeichert werden.

So stellen Sie einen neuen Notrufkanal ein:

- ▶ Kurz **[EMG] (7)** drücken, um den aktuellen Notrufkanal aufzurufen. Im **[DISPLAY] (2)** erscheint „EMG“.
- ▶ Langer Tastendruck **[EMG STORE] (7)**. **[E]** erscheint im **[DISPLAY] (2)** und „EMG“ blinkt.
- ▶ Wählen Sie einen neuen Notrufkanal mit **[▲/▼] (3)** am Gerät oder **[▲/▼] (12)** am PTT-Handmikrofon.
- ▶ Drücken Sie (wiederholt) kurz Taste **[MODE] (6)**, um die Modulationsart (AM, FM oder FM UK) zu wählen, die mit dem neuen Notrufkanal verwendet wird.
- ▶ Kurze Betätigung **[PTT] (11)**, um den neuen Notrufkanal zu bestätigen und zu speichern. Ein Bestätigungston ertönt.

Hinweis: Die Notruf-Einstellung ist nicht zulässig, wenn der aktuelle Notrufkanal nicht der aktive Kanal ist.

8) [VOX] / [VOX SET]

[VOX] (VOX-Funktion; kurzer Tastendruck)

Die VOX-Funktion ermöglicht eine Aussendung ohne dafür Taste **[PTT] (11)** am Mikrofon zu betätigen. Dabei genügt es, das an die **Mikrofonanschlussbuchse (10)** angeschlossene PTT-Handmikrofon oder ein an die **Anschlussbuchse optionales VOX-Mikrofon (D)** angeschlossenes Mikrofon zu besprechen.

- ▶ Kurzer Tastendruck **[VOX] (8)**, um Funktion „VOX“ zu aktivieren. Bei aktivierter Funktion „VOX“ erscheint „VOX“ im **[DISPLAY] (2)**.
- ▶ Erneute Betätigung von **[VOX] (8)** deaktiviert die Funktion. Die Anzeige „VOX“ erlischt im **[DISPLAY] (2)**.

[VOX SET] (VOX-Einstellung; langer Tastendruck)

Es sind drei Parameter einstellbar, das **[DISPLAY] (2)** zeigt den Parameter an, gefolgt vom aktuellen Einstellwert.

- ▶ Zum Ändern des Einstellwertes des aktuellen Parameters verwenden Sie **[▲/▼] (3)** am Gerät bzw. **[▲/▼] (12)** am PTT-Handmikrofon.
- ▶ Kurzer Tastendruck **[F] (5)** wechselt zum nächsten Parameter.

Empfindlichkeit „L“:

Erlaubt die optimale Anpassung der VOX-Funktion an verschiedene Mikrofone (Original bzw. optionales VOX-Mikrofon). Mögliche Werte sind „**L1**“ (höchste Empfindlichkeit) bis „**L9**“ (niedrigste Empfindlichkeit). Werkseinstellung: „**L1**“

Anti-Vox-Pegel „A“:

Verhindert eine unbeabsichtigte Aussendung, verursacht durch das vom Geräte-lautsprecher abgestrahlte Empfangssignal.

Mögliche Werte sind „**AF**“ (entsprechend der Squelch-Stufe) und von „**AO**“ (Funktion aus) bis „**AS**“ (niedrigster Anti-VOX-Pegel). Werkseinstellung: „**AF**“.

Vox-Verzögerungszeit „T“:

Erlaubt die optimale Anpassung der VOX-Funktion an verschiedene Sprechweisen durch unterschiedliche VOX-Abfallzeiten. Damit wird verhindert, dass das Gerät unbeabsichtigt zwischen einzelnen Worten bzw. Sätzen von Senden auf Empfang umschaltet. Mögliche Werte sind von „**T1**“ (kurze Abfallzeit) bis „**T9**“ (lange Abfallzeit). Werkseinstellung: „**T1**“

- ▶ Kurze Betätigung von **[PTT] (11)**, um die Einstellungen zu speichern. Ein Bestätigungston ertönt. Wenn die KEY BEEP-Funktion aktiviert ist, ertönt ein langer Signalton, um den Erfolg des Vorgangs zu bestätigen.

9) [USB-LADEBUCHSE]

Keine Datenschnittstelle - nur für Ladezwecke!

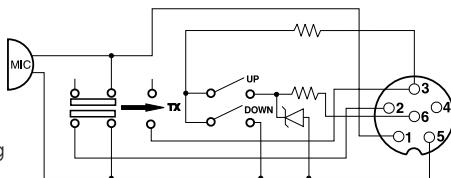
Über diese USB-Buchse kann ein Smartphone, Tablet oder ein anderes wiederaufladbares Gerät mit 5 V / 2,1 A geladen werden.

10) MIKROFONANSCHLUSSBUCHSE 6-polig

Diese Buchse dient zum Anschluss des mitgelieferten PTT-Handmikrofons. Sie befindet sich an der Frontplatte, damit das Gerät problemlos in ein Armaturenbrett eingebaut werden kann.

Anschlussbelegung:

- 1 = Modulation
- 2 = RX
- 3 = TX - UP/DOWN
- 4 = Nicht verdrahtet
- 5 = Masse
- 6 = Versorgungsspannung



11) [PTT] (Push-To-Talk-Sendetaste)

- ▶ Zum Senden drücken Sie [PTT] (11), „TX“ erscheint im Display.
- ▶ Zum Empfangen lassen Sie [PTT] (11) wieder los, „TX“ verschwindet.

TOT (Time-Out-Timer) = Sendezeitbegrenzer

Zum Schutz der Senderendstufe vor thermischer Überlastung verfügt das Gerät über eine automatische Sendezeitbegrenzung:

Wird länger als 3 Minuten durchgehend gesendet, beginnt das [DISPLAY] (2) zu blinken und die Sendung wird abgebrochen.

Ein Signalton erklingt so lange, bis Sie [PTT] (11) loslassen.

12) [▲/▼] (Aufwärts/Abwärts-Tasten am PTT-Handmikrofon)

Kurze Betätigung [▲/▼] (12):

Mit [▲/▼] (12) am PTT-Handmikrofon können Sie einen höheren [▲] oder niedrigeren Kanal [▼] wählen bzw. einen höheren [▲] oder niedrigeren [▼] Wert einstellen.

Hinweis:

Die Tasten [▲/▼] (3) am Gerät erfüllen die gleiche Aufgabe.

- (A) Anschlussbuchse Stromversorgung (13,3 / 26,4 V)
- (B) Anschlussbuchse Antenne (UHF-Stecker; PL-259)
- (C) Anschlussbuchse externer Lautsprecher (8 Ω, Ø 3,5 mm)
- (D) Anschlussbuchse PA-Lautsprecher (8 Ω, Ø 3,5 mm)
- (E) Anschlussbuchse optionales VOX-Mikrofon (Ø 3,5 mm)

C) ZUSÄTZLICHE FUNKTIONEN (beim Einschalten)


6 Zusatzfunktionen stehen zur Verfügung. Schalten Sie das Gerät aus. Schalten Sie das Gerät wieder ein, während Sie gleichzeitig 1 bzw. 2 Tasten drücken, um die Zusatzfunktion zu aktivieren. Wiederholen Sie den Vorgang, um die Zusatzfunktion zu deaktivieren.

1) [▲] (12) oder [▲] (3a) + [ON-OFF/VOLUME] (1) (Roger Beep)

Ein „ROGER BEEP“ wird ausgesendet, sobald [PTT] (11) des PTT-Handmikrofons freigegeben wird. CB-Funk ist eine „Simplex“-Kommunikation; es ist nicht möglich, gleichzeitig zu sprechen und zu hören, wie es z.B. bei einem Telefon der Fall ist. Wenn man früher einen Durchgang beendete, sagte man „Roger“, um seinem Gesprächspartner zu signalisieren, dass er jetzt sprechen kann. Das Wort „Roger“ wurde durch einen Signalton ersetzt. Daher kommt der Name „Roger Beep“.

Gehen Sie wie folgt vor, um die Funktion ROGER BEEP zu Aktivieren/Deaktivieren:

- ▶ Gerät mit [ON-OFF/VOLUME] (1) ausschalten.
- ▶ Drücken und halten Sie [▲] (12) oder [▲] (3a) und schalten Sie das Gerät mit [ON-OFF/VOLUME] (1) wieder ein.

Bei aktiverter Funktion („On“) erscheint  im [DISPLAY] (2).

- ▶ Wiederholen Sie den Vorgang, um die Funktion wieder zu deaktivieren („OF“).

Bei deaktivierter Funktion („OF“) erlischt  im [DISPLAY] (2).

Werkseinstellung: OF (Funktion deaktiviert)

2) [▼] (12) oder [▼] (3b) + [ON-OFF/VOLUME] (1) (Signalton)

Einige Bedienvorgänge, wie z. B. das Wechseln von Kanälen, Tastenbetätigung usw., können mit einem Signalton akustisch bestätigt werden. Dieser Signalton kann wie folgt aktiviert oder deaktiviert werden:

- ▶ Gerät mit [ON-OFF/VOLUME] (1) ausschalten.
- ▶ Drücken und halten Sie [▼] (12) oder [▼] (3b) und schalten Sie das Gerät mit [ON-OFF/VOLUME] (1) wieder ein.

Bei aktiverter Funktion („On“) erscheint „BP“ im [DISPLAY] (2).

- ▶ Wiederholen Sie den Vorgang, um die Funktion wieder zu deaktivieren („OF“).

Bei deaktivierter Funktion („OF“) erlischt „BP“ im [DISPLAY] (2).

3) [F] (5) + [ON-OFF/VOLUME] (1) (FREQUENZBAND)

Das Frequenzband ist entsprechend dem Einsatzland zu wählen. Verwenden Sie keine abweichende Konfiguration. Einige Länder benötigen eine Benutzerlizenz.

(Mögliche Konfiguration: EU; PL; d; EC; U; In)

- ▶ Gerät mit [ON-OFF/VOLUME] (1) ausschalten.
- ▶ Drücken und halten Sie [F] (5) und schalten Sie das Gerät mit [ON-OFF/VOLUME] (1) wieder ein. Das gewählte Frequenzband wird im [DISPLAY] (2) blinkend angezeigt.
- ▶ Drücken Sie [▲/▼] (3) am Gerät bzw. [▲/▼] (12) am PTT-Handmikrofon, um das Frequenzband zu ändern.
- ▶ Drücken Sie [F] (5) für etwa 1s. Das Frequenzband wird stetig angezeigt und ein Signalton bestätigt die Einstellung.
- ▶ Gerät mit [ON-OFF/VOLUME] (1) wieder ausschalten.

Beim nächsten Einschalten des Gerätes wird das aktuell gewählte Frequenzband genutzt.

4) [MODE] (6) + [EMG] (7) + [ON-OFF/VOLUME] (1) (Displayfarbe)

Die Farbe der Hintergrundbeleuchtung von [DISPLAY] (2) kann wie folgt eingestellt werden:

▶ orange / green / blue / cyan / yellow / purple / cyan light

 Or / Gr / bL / Cy / YE / PU / CL

Or = Orange ▶ Gr = Grün ▶ bL = Blau ▶ Cy = Cyan ▶ YE = Gelb ▶ PU = Violett ▶ CL = Hellblau (Werkseinstellung: Orange)

- ▶ Gerät mit [ON-OFF/VOLUME] (1) ausschalten.
- ▶ Drücken und halten Sie gleichzeitig [MODE] (6) sowie [EMG] (7) und schalten Sie das Gerät mit [ON-OFF/VOLUME] (1) wieder ein.
- ▶ Um die Farbe der Hintergrundbeleuchtung von [DISPLAY] (2) zu ändern, verwenden Sie [▲/▼] (12) am PTT-Handmikrofon bzw. [▲/▼] (3) am Gerät.
- ▶ Drücken Sie [F] (5) für etwa 1s., um die Einstellungen zu speichern und das Einstellmenü zu beenden.

Wenn die KEY BEEP-Funktion aktiviert ist, ertönt ein langer Signalton, um den Erfolg des Vorgangs zu bestätigen.

5) [MODE] (6) + [ON-OFF/VOLUME] (1) (PRESIDENT CHANNELS)

Ihr Funkgerät ist mit der Funktion **PRESIDENT CHANNELS** ausgestattet, die **5 vorkonfigurierte Kommunikationskanäle (P1 bis P5)** umfasst.

Diese Kanäle sind im Anschluss an die 40 Standardkanäle verfügbar und erleichtern den Funkverkehr innerhalb einer geschlossenen Gruppe, indem sie einen einfachen und sofortigen Zugriff ermöglichen. **PRESIDENT CHANNELS** ermöglichen so gezielte Kommunikation mit Gruppenmitgliedern.

Die **PRESIDENT CHANNELS** sind keine zusätzlichen Frequenzen, sondern CB-Kanäle mit bereits vorprogrammierten CTCSS-Codes. **PRESIDENT CHANNELS** sollen es den Benutzern ermöglichen, zusätzliche Kommunikationsmöglichkeiten möglichst einfach zu anzuwenden.

Um über **PRESIDENT CHANNELS** zu kommunizieren, müssen alle Gruppenmitglieder entweder die gleiche **PRESIDENT CHANNELS**-Funktion nutzen, oder, wenn eines von ihnen nicht über diese **PRESIDENT CHANNELS**-Funktion verfügt, muss dieses Gruppenmitglied den gleichen CTCSS-Code für den benutzten Kanal manuell programmieren.

- „On“: **PRESIDENT CHANNELS** sind aktiviert und verfügbar
- „Of“: **PRESIDENT CHANNELS** sind deaktiviert

Werkseinstellung: „On“

PRESIDENT CHANNELS können wie folgt aktiviert/deaktiviert werden:

- ▶ Gerät mit **[ON-OFF/VOLUME] (1)** ausschalten.
- ▶ Drücken und halten Sie **[MODE] (6)** und schalten Sie das Gerät mit **[ON-OFF/VOLUME] (1)** wieder ein.

6) [EMG] (7) + [ON-OFF/VOLUME] (1) (Reset)

Ermöglicht das Zurücksetzen aller Benutzerparameter und Einstellungen auf **Werkseinstellungen** oder, wahlweise, lediglich Löschen der Einträge im **Skanskip-Speicher**.

Ein RESET kann wie folgt durchgeführt werden:

- ▶ Gerät mit **[ON-OFF/VOLUME] (1)** ausschalten.
- ▶ Drücken und halten Sie **[EMG] (7)** und schalten Sie das Gerät mit **[ON-OFF/VOLUME] (1)** wieder ein.
- ▶ Im **[DISPLAY] (2)** blinkt „rS“.
- ▶ Um die Art des RESETS auszuwählen, verwenden Sie **[▲/▼] (12)** am PTT-Handmikrofon bzw. **[▲/▼] (3)** am Gerät.
 - „AL“ (Zurücksetzen aller Einstellungen auf Werkseinstellung)
 - „SC“ (Alle Einträge im Skan-Skip-Speicher werden gelöscht; alle anderen Einstellungen bleiben erhalten)
- ▶ Drücken Sie **[F] (5)** für etwa 1s.
Ein langer Signalton bestätigt den durchgeführten RESET.

Wenn 5 s lang keine Taste gedrückt wird, verlässt das Gerät die RESET-Funktion ohne Wiederherstellen der Werkseinstellungen.

7) [F] (5) + [PTT] (11) + [ON-OFF/VOLUME] (1) (Aktivierung/Deaktivierung der Tasten [▲/▼] (12) am PTT-Handmikrofon)

Diese Funktion aktiviert („On“) oder deaktiviert („OF“) die Tasten [▲/▼] (12) am PTT-Handmikrofon als **Kanalwähler**.

In der Einstellung „OF“ (aus), ist es nicht möglich, den Kanal mit den Tasten [▲/▼] (12) am PTT-Handmikrofon zu ändern. Die Tasten [▲/▼] (12) am PTT-Handmikrofon können jedoch weiterhin in den Menüs verwendet werden, um Parameter einzustellen.

- „On“: Kanalwahl möglich
- „OF“: Kanalwahl nicht möglich

Werkseinstellung: „On“

Hinweis: Diese Funktion betrifft nur die Tasten [▲/▼] (12) am PTT-Handmikrofon. Die anderen Bedienelemente des Geräts bleiben voll funktionsfähig.

- ▶ Gerät mit [ON-OFF/VOLUME] (1) ausschalten.
- ▶ Drücken und halten Sie [F] (5) und [PTT] (11) und schalten Sie das Gerät mit [ON-OFF/VOLUME] (1) wieder ein.
- ▶ Im [DISPLAY] (2) erscheint „On“ bzw. „OF“.

D) ZUSÄTZLICHE FUNKTIONEN mit [PTT] (11)

5 weitere Zusatzfunktionen stehen zur Verfügung. Drücken und halten Sie [PTT] (11) und drücken Sie eine zusätzliche Taste, um die Zusatzfunktion zu aktivieren. Wiederholen Sie den Vorgang, um die Zusatzfunktion wieder zu deaktivieren.

1) TALKBACK (Monitorfunktion): [PTT] (11) + [F] (5)

Mit dieser Funktion können Sie Ihre eigene Modulation über den Gerätelautsprecher abhören. Wenn diese Funktion aktiviert ist, erscheint im [DISPLAY] (2) „TB“.

Gehen Sie wie folgt vor, um diese Funktion ein- bzw. auszuschalten und die Monitorlautstärke zu regulieren:

- ▶ Drücken und halten Sie [PTT] (11).
- ▶ Drücken Sie (wiederholt) kurz [F] (5) zum Aktivieren/Deaktivieren der Monitorfunktion.

Bei aktivierter Monitorfunktion blinkt die Anzeige des aktuell gewählten TALKBACK LEVEL 3x im [DISPLAY] (2).

2) TALKBACK LEVEL (Lautstärke Monitorfunktion): [PTT] (11) + [▲/▼] (3)

- ▶ Aktivieren Sie die TALKBACK-Funktion.
- ▶ Drücken und halten Sie [PTT] (11).
- ▶ Betätigen von [▲/▼] (3) zum Einstellen der Lautstärke der Monitorfunktion:
 - [▲] (3a) zum Erhöhen der Monitorlautstärke
 - [▼] (3b) zum Vermindern der Monitorlautstärke
- ▶ [PTT] (11) wieder freigeben.

Hinweis: Eine Einstellung der Monitorlautstärke mit den Tasten [▲/▼] (12) am PTT-Handmikrofon ist nicht möglich!

3) PA (Außenübertragung): [PTT] (11) + [MODE] (6)

Bei aktivierter PA-Funktion werden empfangene und ausgesendete Signale über einen am **Anschluss (D)** angeschlossenen Außenlautsprecher wiedergegeben.

- ▶ Drücken und halten Sie [PTT] (11).
- ▶ Drücken Sie (wiederholt) kurz [MODE] (6) zum Aktivieren/Deaktivieren der PA-Funktion.

► Einstellen der Lautstärke der PA-Funktion mit **[ON-OFF/VOLUME] (1)**.

Bei aktivierter PA-Funktion blinken „PA“ und die Betriebsart „AM/FM/FM UK“ abwechselnd im **[DISPLAY] (2)**.

Wenn **[PTT] (11)** für eine Aussendung gedrückt wird, ersetzt die Anzeige „PA“ die Anzeige des aktiven Kanals im **[DISPLAY] (2)**.

Am Ende der Aussendung lassen Sie **[PTT] (11)** wieder los, der derzeit aktive Kanal wird wieder **[DISPLAY] (2)** angezeigt.

4) NOISE GATE  (Unterdrückung Hintergrundgeräusche): [PTT] (11) + [VOX] (8)

Bei aktivierter Funktion werden Signale erst ab einer bestimmten Lautstärke vom Mikrofon zum Sender durchgeleitet. Dies unterdrückt leise Hintergrundgeräusche während einer laufenden Aussendung.

► Drücken und halten Sie **[PTT] (11)**.

► Drücken Sie (wiederholt) kurz **[VOX] (8)** zum Aktivieren („On“)/Deaktivieren („Off“) der NOISE GATE-Funktion.

Bei aktivierter NOISE GATE-Funktion erscheint die Anzeige  im **[DISPLAY] (2)**.

5) NRC: [PTT] (11) + [MODE] (6)

Der **NRC-Filter** ermöglicht die wirksame Reduzierung von Störgeräuschen nicht nur beim Empfang („RX“), sondern auch beim Senden („TX“).

► Drücken und halten Sie **[PTT] (11)**.

► Drücken Sie (wiederholt) kurz **[MODE] (6)** zum Aktivieren („On“)/Deaktivieren („Off“) des **NRC-Filters**.

Bei aktiviertem **NRC-Filter** erscheint die Anzeige „NRC“ im **[DISPLAY] (2)**.

E) TECHNISCHE DATEN

ALLGEMEIN

- Modulationsarten:	AM / FM
- Kanäle:	40
- Frequenzbereich:	26,965 - 27,405 MHz
- Antennenanschluss:	50 Ω PL-259 (SO 239)
- Betriebsspannung:	13,2/26,4 V DC
- Abmessungen (in mm):	180 (B) x 45 (H) x 125 (T)
- Masse:	ca. 0,9 kg
- Zubehör serienmäßig:	PTT-Handmikrofon mit Kabel, Halterung, Schrauben, DC-Kabel, ANL (Automatic Noise Limiter)
- Filter:	

SENDER

- Frequenzstabilität:	+/- 200 Hz
- Sendeleistung:	AM / FM: 4 W
- Intermodulation:	Besser als -54 dBm (4 nW)
- NF-Frequenzgang:	300 - 3000 Hz in AM/FM
- Nebenwellenaussendung:	> 20 µV
- Mikrofonempfindlichkeit:	7,0 mV
- Signalverzerrung:	2 %
- Stromaufnahme:	ca. 1,7 A (13,2 V) / ca. 0,85 A (26,4 V)

EMPFÄNGER

- Empfindlichkeit	AM/FM: 0,50 µV (-113 dBm)
- NF-Ausgangsleistung:	ca. 2,5 W
- NF-Frequenzgang:	300 - 3000 Hz;
- Nachbarkanalunterdrückung:	60 dB
- Squelch:	Min. 0,2 µV (-120 dBm) Max. 1,0 mV (-47 dBm)
- Spiegelfrequenzunterdrückung:	60 dB
- ZF-Unterdrückung:	70 dB
- Externer Lautsprecheranschluss:	8 Ω / 3,5 mm-Klinke
- Stromaufnahme:	160 - 420 mA (13,2 V) 100 - 250 mA (26,4 V)

F) FEHLERSUCHE

1) SIE KÖNNEN NICHT ODER NUR IN SCHLECHTER QUALITÄT SENDEN

- Prüfen Sie das Stehwellenverhältnis Ihrer Antenne sowie die Zuleitung auf evtl. Unterbrechungen oder Wackelkontakte!
- Prüfen Sie, ob das PTT-Handmikrofon richtig angeschlossen ist und die Verbindung keinen Wackelkontakt aufweist!
- Prüfen Sie, ob das richtige Frequenzband gewählt wurde.

2) SIE ERHALTEN AUF IHRE SENDUNG KEINE ANTWORT ODER HABEN SCHLECHTEN EMPFANG

- Stellen Sie [ASC/SQUELCH] (4) richtig ein!
- Prüfen Sie, ob das richtige Frequenzband gewählt wurde.
- Stellen Sie [ON-OFF/VOLUME] (1) auf eine geeignete Wiedergabe-Lautstärke ein.
- Prüfen Sie, ob das PTT-Handmikrofon richtig angeschlossen ist und die Verbindung keinen Wackelkontakt aufweist!
- Prüfen Sie das Stehwellenverhältnis Ihrer Antenne sowie die Zuleitung auf evtl. Unterbrechungen oder Wackelkontakte!
- Vergewissern Sie sich, dass Sie die gleiche Betriebsart (AM / FM) wie Ihr Funkpartner verwenden!

3) DIE ANZEIGEN LEUCHTEN NICHT

- Überprüfen Sie Ihre Stromversorgung: Ist das Netzgerät eingeschaltet?
- Prüfen Sie, ob Sie möglicherweise die Anschlüsse für Plus (= ROT) und Minus (=Schwarz) vertauscht haben! Wechseln Sie in diesem Fall die Anschlüsse.
- Überprüfen Sie die Sicherungen.

G) TIPPS FÜR DEN FUNKVERKEHR

Für weitgehend ungetrübten Funkverkehr, sollten Sie die folgenden sechs Tipps beherzigen:

- 1) Nach dem Einschalten des Gerätes immer zuerst hören, ob der eingestellte Kanal frei ist.
- 2) Dazu die Rauschsperrung öffnen, um schwächere Stationen nicht zu überhören.
- 3) Nur wenn der Kanal frei ist, einen eigenen Anruf starten.
- 4) Immer nur kurz rufen.
- 5) Nach jedem Anruf sorgfältig hören, ob eine Station antwortet. Erst dann den Anruf wiederholen.
- 6) Nach jedem Durchgang der Gegenstation immer erst einige Sekunden Pause lassen, bevor man selber spricht, damit sich auch andere Stationen melden können («Umschaltpause»).

Anrufkanäle - Empfohlen werden die folgenden Anrufkanäle:

- Kanal 27 (AM) als Anrufkanal in Stadtgebiet
- Kanal 9 (AM) als Notrufkanal
- Kanal 19 (AM) als Fernfahrerkanal.

Abweichungen hiervon sind selbstverständlich möglich. Bei schlechten Verbindungen oder starken Störungen ist es häufig problematisch, schwer zu verstehende Worte wie Eigen- und Städtenamen fehlerlos zu übermitteln.

Hier hilft das Internationale Buchstabieralphabet weiter, das auch im Luftverkehr (ICAO) und bei der NATO eingesetzt wird:

H) GLOSSAR

INTERNATIONAL PHONETIC ALPHABET

A Alpha	H Hotel	O Oscar	V Victor
B Bravo	I India	P Papa	W Whisky
C Charlie	J Juliett	Q Quebec	X Xray
D Delta	K Kilo	R Romeo	Y Yankee
E Echo	L Lima	S Sierra	Z Zulu
F Foxtrott	M Mike	T Tango	
G Golf	N November	U Uniform	

FACHBEGRIFFE

AM	: Amplitudenmodulation
CB	: Citizens Band
CH	: Kanal
CW	: Morsen (Continuous Wave)
DX	: Fernverbindung
DW	: Dual Watch
FM	: Frequenzmodulation
UTC	: Weltzeit
HF	: Hochfrequenz
NF	: Niederfrequenz
LSB	: Unteres Seitenband (Lower Side Band)
RX	: Empfänger
SSB	: Einseitenbandmodulation (Single Side Band)
SWR	: Stehwellenverhältnis
SWL	: Kurzwellenhörer
SW	: Kurzwelle
TX	: Sender
UHF	: Ultra High Frequency
USB	: Oberes Seitenband (Upper Side Band)
VHF	: Very High Frequency
TRX	: Funkgerät (Sendeempfänger)

SIMPLIFIED EU DECLARATION OF CONFORMITY

Hereby, Groupe President Electronics, declares that the CB radio equipment :

*Brand: **PRESIDENT***

*Type: **TXPR122***

*Commercial Name: **BARRY II +***

is in compliance with Directive 2014/53/EU.

The full text of the EU declaration of conformity is available at the following internet address:

<https://president-electronics.com/DC/TXPR122>.

GENERAL WARRANTY CONDITIONS

This device is guaranteed **2 years** parts and labour in its country of purchase against any manufacturing defects validated by our technical department. *The After-sales Service of PRESIDENT reserves the right not to apply the warranty if a breakdown is caused by an antenna other than those distributed by PRESIDENT, and if said antenna is at the origin of the breakdown. An extension of **3 years** warranty is proposed systematically for the purchase and use of a PRESIDENT antenna, bringing the total duration of the warranty to **5 years**. In order to be valid, the warranty certificate must be returned within a period of 30 days after the purchase date to the After-sales Service of the company Groupe President Electronics, or any foreign subsidiary.

It is recommended to carefully read the following conditions and to respect them under penalty of losing their benefit.

- To be valid the warranty certificate must be returned to us at the latest 1 month after the purchase.
- Please duly complete the warranty certificate on the right hand side of the page, detach it (portion to be removed marked by dotted line) and send it back.
- Any repair under warranty will be free and the return delivery costs will be borne by our company.
- A purchase proof must be necessarily included with the device to be repaired.
- The dates listed on the warranty certificate and proof of purchase must match.
- Do not proceed with the installation of the device without reading the user manual.
- No spare part will be sent nor exchanged by our services under warranty.

The warranty is only valid in the country of purchase.

Exclusions (are not covered):

- Damages caused by accident, shock or inadequate packaging.
- Power transistors, microphones, lights, fuses and the non respect of the installation and use of specifications (including but not limited to antenna used with too high power, final output power transistors (SWR), inversion of polarities, bad connections, overvoltage,....)
- The warranty cannot be extended due to the non-availability of the device while it is being serviced at our technical services location, nor by a change of one or more components or spare parts.
- Transceivers which have been modified. The warranty application is excluded in case of modification or poor maintenance done by a third party not approved by our company.

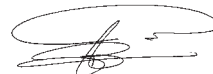
If you note malfunctions:

- Check the power supply of your device and the quality of the fuse.

- Check that the antenna, the microphone are correctly connected.
- Check that the squelch level is properly adjusted; the programmed configuration is the correct one...
- In case the device is not under warranty, the repair and return of the device will be charged.
- All related documents must be preserved even after the end of the warranty period and if you resell your device, given to the new owner for the After-sales follow-up.
- In case of real malfunction, please contact your dealer first; they will decide action to be taken.
- In case of an intervention not covered by the warranty, an estimate will be established before any repair.

Thank you for your trust in the PRESIDENT quality and experience. We recommend that you read this manual carefully so that you are completely satisfied with your purchase. Do not forget to return the detachable warranty certificate on the right hand side of this page; it is very important for the identification of your device during a possible rendering of our services.

Technical Manager



Quality Manager




Gekauft am :

Type : CB Radio BARRY II +

Serial N°:



NOT COVERED BY THE WARRANTY
WITHOUT THE DEALER STAMP



KANAL-/FREQUENZ-TABELLE EU / EC / U (CEPT)

Kanal	Frequenz	Kanal	Frequenz
1	26,965 MHz	21	27,215 MHz
2	26,975 MHz	22	27,225 MHz
3	26,985 MHz	23	27,255 MHz
4	27,005 MHz	24	27,235 MHz
5	27,015 MHz	25	27,245 MHz
6	27,025 MHz	26	27,265 MHz
7	27,035 MHz	27	27,275 MHz
8	27,055 MHz	28	27,285 MHz
9	27,065 MHz	29	27,295 MHz
10	27,075 MHz	30	27,305 MHz
11	27,085 MHz	31	27,315 MHz
12	27,105 MHz	32	27,325 MHz
13	27,115 MHz	33	27,335 MHz
14	27,125 MHz	34	27,345 MHz
15	27,135 MHz	35	27,355 MHz
16	27,155 MHz	36	27,365 MHz
17	27,165 MHz	37	27,375 MHz
18	27,175 MHz	38	27,385 MHz
19	27,185 MHz	39	27,395 MHz
20	27,205 MHz	40	27,405 MHz

KANAL-/FREQUENZ-TABELLE U (ENG)

Kanal	Frequenz	Kanal	Frequenz
1	27,60125 MHz	21	27,80125 MHz
2	27,61125 MHz	22	27,81125 MHz
3	27,62125 MHz	23	27,82125 MHz
4	27,63125 MHz	24	27,83125 MHz
5	27,64125 MHz	25	27,84125 MHz
6	27,65125 MHz	26	27,85125 MHz
7	27,66125 MHz	27	27,86125 MHz
8	27,67125 MHz	28	27,87125 MHz
9	27,68125 MHz	29	27,88125 MHz
10	27,69125 MHz	30	27,89125 MHz
11	27,70125 MHz	31	27,90125 MHz
12	27,71125 MHz	32	27,91125 MHz
13	27,72125 MHz	33	27,92125 MHz
14	27,73125 MHz	34	27,93125 MHz
15	27,74125 MHz	35	27,94125 MHz
16	27,75125 MHz	36	27,95125 MHz
17	27,76125 MHz	37	27,96125 MHz
18	27,77125 MHz	38	27,97125 MHz
19	27,78125 MHz	39	27,98125 MHz
20	27,79125 MHz	40	27,99125 MHz

KANAL-/FREQUENZ-TABELLE d

Kanal	Frequenz	Kanal	Frequenz
1	26,965 MHz	21	27,215 MHz
2	26,975 MHz	22	27,225 MHz
3	26,985 MHz	23	27,255 MHz
4	27,005 MHz	24	27,235 MHz
5	27,015 MHz	25	27,245 MHz
6	27,025 MHz	26	27,265 MHz
7	27,035 MHz	27	27,275 MHz
8	27,055 MHz	28	27,285 MHz
9	27,065 MHz	29	27,295 MHz
10	27,075 MHz	30	27,305 MHz
11	27,085 MHz	31	27,315 MHz
12	27,105 MHz	32	27,325 MHz
13	27,115 MHz	33	27,335 MHz
14	27,125 MHz	34	27,345 MHz
15	27,135 MHz	35	27,355 MHz
16	27,155 MHz	36	27,365 MHz
17	27,165 MHz	37	27,375 MHz
18	27,175 MHz	38	27,385 MHz
19	27,185 MHz	39	27,395 MHz
20	27,205 MHz	40	27,405 MHz

KANAL-/FREQUENZ-TABELLE d

Kanal	Frequenz	Kanal	Frequenz
41	26,565 MHz	61	26,765 MHz
42	26,575 MHz	62	26,775 MHz
43	26,585 MHz	63	26,785 MHz
44	26,595 MHz	64	26,795 MHz
45	26,605 MHz	65	26,805 MHz
46	26,615 MHz	66	26,815 MHz
47	26,625 MHz	67	26,825 MHz
48	26,635 MHz	68	26,835 MHz
49	26,645 MHz	69	26,845 MHz
50	26,655 MHz	70	26,855 MHz
51	26,665 MHz	71	26,865 MHz
52	26,675 MHz	72	26,875 MHz
53	26,685 MHz	73	26,885 MHz
54	26,695 MHz	74	26,895 MHz
55	26,705 MHz	75	26,905 MHz
56	26,715 MHz	76	26,915 MHz
57	26,725 MHz	77	26,925 MHz
58	26,735 MHz	78	26,935 MHz
59	26,745 MHz	79	26,945 MHz
60	26,755 MHz	80	26,955 MHz

KANAL-/FREQUENZ-TABELLE PL

Kanal	Frequenz	Kanal	Frequenz
1	26,960 MHz	21	27,210 MHz
2	26,970 MHz	22	27,220 MHz
3	26,980 MHz	23	27,250 MHz
4	27,000 MHz	24	27,230 MHz
5	27,010 MHz	25	27,240 MHz
6	27,020 MHz	26	27,260 MHz
7	27,030 MHz	27	27,270 MHz
8	27,050 MHz	28	27,280 MHz
9	27,060 MHz	29	27,290 MHz
10	27,070 MHz	30	27,300 MHz
11	27,080 MHz	31	27,310 MHz
12	27,100 MHz	32	27,320 MHz
13	27,110 MHz	33	27,330 MHz
14	27,120 MHz	34	27,340 MHz
15	27,130 MHz	35	27,350 MHz
16	27,150 MHz	36	27,360 MHz
17	27,160 MHz	37	27,370 MHz
18	27,170 MHz	38	27,380 MHz
19	27,180 MHz	39	27,390 MHz
20	27,200 MHz	40	27,400 MHz

KANAL-/FREQUENZ-TABELLE IN

Kanal	Frequenz	Kanal	Frequenz
1	26,965 MHz	21	27,215 MHz
2	26,975 MHz	22	27,225 MHz
3	26,985 MHz	23	27,255 MHz
4	27,005 MHz	24	27,235 MHz
5	27,015 MHz	25	27,245 MHz
6	27,025 MHz	26	27,265 MHz
7	27,035 MHz	27	27,275 MHz
8	27,055 MHz		
9	27,065 MHz		
10	27,075 MHz		
11	27,085 MHz		
12	27,105 MHz		
13	27,115 MHz		
14	27,125 MHz		
15	27,135 MHz		
16	27,155 MHz		
17	27,165 MHz		
18	27,175 MHz		
19	27,185 MHz		
20	27,205 MHz		

EUROPÄISCHE NORMEN

N°	Code	Frequenz	FM-Kanäle	AM-Kanäle	Länder	CH 19 (Voreinstellung)
1	<i>EU</i>	26.965 ~ 27.405	40 Ch (4W)	40 Ch (4W)	AT, BE, BG, CH, CY, DK, EE, ES, FI, FR, GR, HR, HU, IE, IS, IT, LT, LU, LV, NL, NO, PT, RO, SE, SI	AM
2	<i>PL</i>	26.960 ~ 27.400	-5 KHz 40 Ch (4W)	-5 KHz 40 Ch (4W)	PL	AM
		26.965 ~ 27.405	-	-		
3	<i>d</i>	26.565 ~ 27.405	80 Ch (4W)	40 Ch (4W)	CZ, DE, SK	FM
4	<i>EC</i>	26.965 ~ 27.405	40 Ch (4W)	-	MT	FM
5	<i>U</i>	26.965 ~ 27.405	40 Ch (4W)	40 Ch (4W)	UK	FM
		27.60125 ~ 27.99125	ENG 40 Ch (4W)	-		FM
6	<i>In</i>	26.965 ~ 27.275	27 Ch (4W)	27 Ch (4W)	IN	AM

Frequenzband und Sendeleistung Ihres Gerätes müssen mit den nationalen Richtlinien des Landes, in dem es benutzt wird, übereinstimmen.

Länder mit besonderen Beschränkungen (Lizenz/Registrierung)

	AT	BE	BG	CH	CY	CZ	DE	DK	EE	ES	FI	FR	GB	GR	HR	HU	IE	IS	IT	LT	LU	LV	MT	NL	NO	PL	PT	RO	SE	SI	SK		
Licence ¹														ⓘ					ⓘ				ⓘ										
Register ²																											ⓘ						
AM																								ⓘ									
BLU / SSB																								ⓘ									

Bitte überprüfen Sie das letzte Update dieser Tabelle auf der Webseite: www.president-electronics.com, unter der Rubrik „Les postes Radio-CB“, dann unter „La CB PRESIDENT et l’Europe“.



FÜR GUTE VERBINDUNG

stabo Elektronik GmbH

Münchwiese 16 . 31137 Hildesheim/Germany

Tel. +49 (0) 5121-76 20-0 . Fax: +49 (0) 5121- 51 29 79

Internet: www.stabo.de . E-Mail: info@stabo.de

Änderungen, Druckfehler und Irrtümer vorbehalten.

Die Verwendung von Texten aus dieser Anleitung, auch auszugsweise, bedarf in jedem Fall der Zustimmung des Herausgebers und ist generell untersagt.



SIEGE SOCIAL/HEAD OFFICE - FRANCE
Route de Sète - BP 100 - 34540 BALARUC
Site Internet : <http://www.president-electronics.com>
E-mail : groupe@president-electronics.com



202409/eiSTAB01

PRESIDENT