

Analog/Digital



Art.-Nr. 20272

stabo
freetalk eco_digi
freenet Handsprechfunkgerät
149 MHz

Bedienungsanleitung

Wichtig

Lesen Sie vor Inbetriebnahme des Geräts alle Bedienhinweise aufmerksam und vollständig durch. Bewahren Sie diese Anleitung sorgfältig auf, sie enthält wichtige Betriebshinweise.



Damit Sie Ihr Gerät optimal nutzen können und viel Freude daran haben, lesen Sie bitte als erstes diese Bedienungsanleitung aufmerksam und vollständig durch! Beachten Sie unbedingt die Sicherheitshinweise, um Gefahren für sich und andere zu vermeiden oder Schäden am Gerät zu verhindern. Bewahren Sie die Anleitung sorgfältig auf. Geben Sie auch die Anleitung mit, falls Sie das Gerät einmal verleihen oder verkaufen.

Für Schäden und Folgeschäden, die durch Nichtbeachtung dieser Anleitung entstehen, übernimmt der Hersteller keine Haftung!



Sicherheitshinweise

Trägern von Herzschrittmachern wird empfohlen, generell vom Umgang mit Funkgeräten abzusehen! In unmittelbarer Nähe von Personen mit Herzschrittmachern sollte nicht gesendet werden.

Berühren Sie während des Sendens nicht die Antenne, halten Sie sie auch nicht direkt an den Körper, insbesondere nicht ans Gesicht oder an die Augen. Betreiben Sie Ihr Funkgerät bei Nutzung mit Headset nicht mit zu hoher Lautstärke: Ihr Gehör könnte sonst geschädigt werden.

Betreiben Sie Funkgeräte nicht im Flugzeug und nicht im Krankenhaus oder vergleichbaren Einrichtungen. Schalten Sie Ihr Gerät auch aus, wenn Sie sich in explosionsgefährdeter Umgebung (z. B. Tankstelle) aufhalten. Wechseln Sie dort auch nicht den Akku.

Beachten Sie bei der Nutzung im Fahrzeug unbedingt die nationalen Vorschriften! In einigen Ländern ist es verboten, während des Steuerns eines Fahrzeugs ein Funkgerät zu nutzen! In einem Fahrzeug mit Airbag sollten Sie das Funkgerät weder direkt über dem Airbag noch im Entfaltungsbereich des Airbags betreiben oder aufbewahren.

Öffnen Sie nie das Gehäuse eines Funkgeräts oder des Zubehörs und führen Sie keine Änderungen durch. Lassen Sie Reparaturen ausschließlich von qualifizierten Personen vornehmen. Veränderungen oder Eingriffe am Funkgerät ziehen automatisch ein Erlöschen der Betriebserlaubnis nach sich, es entfällt zudem Ihr Garantie-Anspruch.

Verhindern Sie, dass Kinder mit dem Funkgerät, Zubehörteilen oder dem Verpackungsmaterial spielen!

Wenn Sie an Ihrem Gerät Geruchs- oder Rauchentwicklung feststellen schalten Sie das Gerät sofort aus und entnehmen den Akku. Nutzen Sie das Gerät auch nicht, wenn Sie Schäden am Gehäuse oder an der Antenne entdecken. Setzen Sie sich mit einer Fachwerkstatt in Verbindung.

Schützen Sie Ihr Funkgerät und das Zubehör vor Nässe, Hitze, Staub und starken Erschütterungen. Vermeiden Sie Betriebstemperaturen unter -20°C oder über $+40^{\circ}\text{C}$. Setzen Sie das Gerät nicht längere Zeit direkter Sonneneinstrahlung aus (z. B. Ablage im Fahrzeug). Benutzen Sie das Gerät nicht bei Regen: sollte ein Gerät doch einmal nass geworden sein, schalten Sie es sofort aus, entnehmen den Akku und trocknen es mit einem weichen, fusselfreien Tuch. Benutzen Sie das Gerät erst wieder, wenn es vollständig getrocknet ist.

Werfen Sie den Akku nie ins Feuer! Schließen Sie die Kontakte des Akkus niemals kurz!

Wichtige Informationen/Bestimmungsgemäßer Gebrauch

Das stabo freetalk eco_digi ist ein analoges/digitales freenet-Kurzstreckenfunkgerät für Sprechfunkverbindungen auf kurze Entfernungen. Es ist in Deutschland anmelde- und gebührenfrei zugelassen.

Digital/ Analog freenet-Funkgeräte senden/empfangen auf 6 analog festgelegten Kanälen und auf bis zu 12 digital festgelegten Kanälen (149,0 - 149,1 MHz). Innerhalb des Reichweitenradius können Sie über beliebig viele Geräte miteinander kommunizieren, dabei kann jedoch immer nur eine Person sprechen und der/die andere/n zuhören. Unverschlüsselte Sprechfunkverbindungen sind nicht vertraulich!

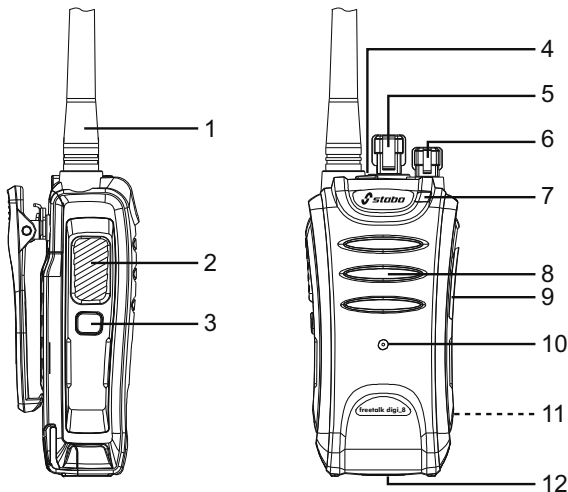
Die Reichweite hängt von vielen Faktoren ab. Neben der gesetzlich festgelegten Sendeleistung spielen z. B. die Position der Antenne (sie sollte senkrecht stehen und frei abstrahlen können), die Energieversorgung (voll geladene Akkus schöpfen die Reichweite voll aus) und vor allem die Umgebung, in der gefunkt wird, eine Rolle. Jedes "Hindernis" (Hügel, Gebäude, Bäume) senkt die Reichweite, manche Materialien (z. B. Stahlbeton, Felsen) schirmen besonders stark ab.

Freenet-Funkgeräte haben unter optimalen Bedingungen (z. B. beim Segeln, Gleitschirmfliegen) eine Reichweite von maximal 5 km. Bei leichter Bebauung ist eine Reichweite von 1 - 2 km realistisch, in stark abgeschirmter Umgebung (z. B. im Gebirge oder innerhalb von Stahlbetongebäuden) kann die Reichweite auf einige hundert Meter oder weniger sinken.

Lieferumfang

- 1 freenet Handsprechfunkgerät
- 1 Li-Ion Akku 3,7 V/1650 mAh
- 1 Tischladeschale
- 1 Netzteil 230 V/50 Hz
- 1 Gürtelclip
- 1 Bedienungsanleitung (deutsch)

Bedienelemente und Anschlüsse



- 1 Antenne** Die Antenne ist fest mit dem Gehäuse verbunden, versuchen Sie niemals, sie abzuschrauben!
- 2 PTT- (Push to Talk-)Taste:** Sprechta
- 3 seitliche Funktionstaste** (frei programmierbar)
- 4 rote Alarm-Taste**
- 5 Kanalschalter**
- 6 Ein-/Ausshalter und Lautstärkereger**
- 7 LED-Anzeige**
ROT: Sende-Modus, GRÜN: Empfangs-Modus
- 8 Lautsprecher**
- 9 Anschluss für ext. Lautsprecher/Mikrofon**
- 10 Mikrofon**
- 11 Li-Ion-Akkupack** (hinten)
- 12 Akkupack-Verriegelung** (unten)

Vorbereitungen für den Betrieb

Der Li-Ion-Akkupack ist nicht vorgeladen: vor Inbetriebnahme des Geräts muss der Akku deshalb zunächst **vollständig** geladen werden (Ladezeit ca. 5,5 Std.).

➔ **Hinweis:** Die maximale Kapazität wird nach etwa drei Lade-/Entladezyklen erreicht.

Sicherheitshinweise Ladegerät und Akkupack

Nutzen Sie das Ladegerät nur bei Umgebungstemperaturen zwischen 0° und 40°C (Ladevorgänge außerhalb dieses Temperaturbereichs können zu unvollständiger Ladung führen).

Verwenden Sie das Ladegerät nicht als Stromversorgung für das Funkgerät.

Demontieren Sie nie das Ladegerät.

Vergewissern Sie sich, dass das Funkgerät während des Ladens ausgeschaltet ist.

Trennen Sie die Tischladeschale bei Nichtbenutzung vom Stromnetz.

Schließen Sie nie die Kontakte am Akkupack kurz (Explosionsgefahr!).

Werfen Sie den Akku nie ins Feuer, er könnte durch Gasbildung explodieren!

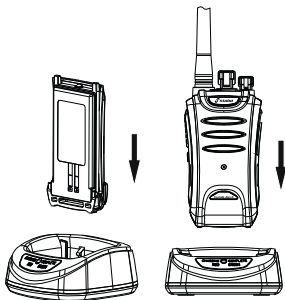
Aufladen des Akkupacks

Stecken Sie das Netzteil der Tischladeschale in eine 230 V-Steckdose und verbinden es mit der Ladeschale, die Lade-LED leuchtet orange.

Stellen Sie den Akku (oder das **ausgeschaltete** Funkgerät mit Akku) in den Ladeschacht.

Die Lade-LED leuchtet nun dauerhaft rot, der Akku wird geladen.

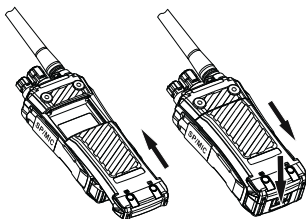
Wenn die Lade-LED grün leuchtet, ist der Akku vollständig geladen.



Einsetzen/Abnehmen des Akkupacks

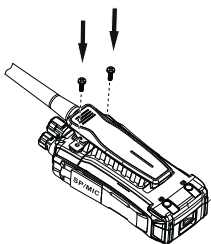
Setzen Sie den Akkupack auf der Rückseite des Funkgeräts ein. Drücken Sie den Akkupack nach unten, bis die Akkuverriegelung hörbar einrastet.

Zum Abnehmen drücken Sie die Akkuverriegelung nach unten und nehmen den Akkupack ab.



Montieren des Gürtelclips

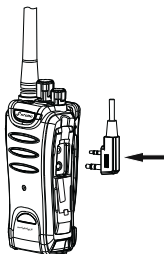
Befestigen Sie den Gürtelclip mit den beiden im Lieferumfang enthaltenen Schrauben am Funkgerät.



Anschluss einer (optionalen) Lautsprecher/Mikrofon-Kombination

Öffnen Sie die Abdeckkappe und stecken den Stecker der externen Lautsprecher/Mikrofon-Kombination in die Buchse.

➔ **Hinweis:** Schützen Sie die Buchse nach Gebrauch wieder mit der Abdeckkappe!



Grundlagen der Bedienung

Gerät ein-/ausschalten

Drehen Sie den Ein-/Ausschalter im Uhrzeigersinn: die LED leuchtet grün, es ertönen ein Einschaltton und die Ansage der Kanalnummer (bei aktivierter Sprachansage).

Zum Ausschalten drehen Sie den Ein-/Ausschalter gegen den Uhrzeigersinn.

Lautstärke einstellen

Wählen Sie mit dem Ein-/Ausschalter die gewünschte Lautstärke.

Kanal wählen

Wählen Sie mit dem Kanalschalter den gewünschten Kanal (s. Tabelle).

Bei aktivierter Sprachansage wird der eingestellte Kanal angesagt (z. B. *channel two* für Kanal 2).

Kanaltabelle

Kanal	Frequenz (MHz)	Betriebsart
1	1 (149,02500)	Digital
2	2 (149,03750)	Digital
3	3 (149,05000)	Digital
4	4 (149,08750)	Digital
5	5 (149,10000)	Digital
6	6 (149,11250)	Digital
7	1 (149,02500)	Analog
8	2 (149,03750)	Analog
9	3 (149,05000)	Analog
10	4 (149,08750)	Analog
11	5 (149,10000)	Analog
12	6 (149,11250)	Analog
13	2 (149,03750) (67,0 Hz)	Analog
14	3 (149,05000) (156,7 Hz)	Analog
15	4 (149,08750) (D023N)	Analog
16	5 (149,10000) (D255N)	Analog

Senden/Empfangen

Zum Senden halten Sie die PTT-Taste gedrückt und sprechen im Abstand von ca. 5 cm in normaler Lautstärke in das Mikrofon.

Während des Sendens leuchtet die Status-LED rot. Lassen Sie die PTT-Taste wieder los, wenn Sie Ihre Durchsage beendet haben.

Mit dem Einschalten ist das Funkgerät empfangsbereit (sofern nicht gerade gesendet wird). Wenn Sie auf dem eingestellten Kanal ein Signal empfangen leuchtet die Status-LED grün.

Programmierbare seitliche Funktionstaste

Die seitliche Funktionstaste kann mit zwei verschiedenen Funktionen belegt werden. Die Funktion 1 wird durch kurzen, die Funktion 2 durch langen Druck auf die Funktionstaste aktiviert bzw. deaktiviert.

Werkseinstellungen

kurzer Tastendruck

SQ-Switch

langer Tastendruck

Scan

➔ **Wichtiger Hinweis:** Die Werkseinstellungen lassen sich nur mit dem als Zubehör erhältlichen Programmierset ändern!

Funktionen, mit denen die Funktionstaste belegt werden kann:

kurzer Tastendruck

None (keine Funktionsbelegung)

Monitor

SQ-Switch

Scan

Whisper

Talk around

Cue Tone Switch

langer Tastendruck

None (keine Funktionsbelegung)

Monitor

SQ-Switch

Scan

Whisper

Talk around

Cue Tone Switch

SQ-Switch/Rauschsperr-Schalter (nur Analog-Modus)

Durch kurzes Drücken der seitlichen Funktionstaste (bei Werkseinstellung) wird (im freien Funkverkehr) die Rauschsperr permanent geöffnet. Durch nochmaliges Drücken der Taste wird die Rauschsperr wieder geschlossen.

Kanalsuchlauf/Scan (nur Analog-Modus)

Der automatische Kanalsuchlauf wird benutzt, um schnell aktive Kanäle zu finden. Er tastet selbständig alle 10 analogen Kanäle ab und stoppt, sowie ein Signal die Squelch-Schwelle überschreitet.

Durch langes Drücken der seitlichen Funktionstaste (bei Werkseinstellung) wird der automatische Kanalsuchlauf gestartet. Die LED Anzeige blinkt rot. Wird auf einem (analogen) Kanal ein Signal empfangen, leuchtet die die LED-Anzeige grün. Das Gerät bleibt auf dem betreffenden Kanal, bis die voreingestellte Verweilzeit abgelaufen ist. Danach startet der Suchlauf erneut, die LED Anzeige blinkt wieder rot.

Durch nochmaliges langes Drücken der seitlichen Funktionstaste wird der Kanalsuchlauf ausgeschaltet.

Whisper-Mode/Flüstermodus (nur Analog-Modus)

Bei aktiviertem Flüstermodus werden (vor allem bei Nutzung eines Headsets) leise Übertragungen senderseitig verstärkt, der Empfänger erhält die Nachricht in normaler Lautstärke.

Monitor (nur Analog-Modus)

Bei aktiviertem Pilottonverfahren (CTCSS/DCS) wird die Empfänger-Stummschaltung deaktiviert. Durch nochmaliges Drücken wird die Empfänger-Stummschaltung wieder aktiviert.

Talk around-Funktion (nur Analog-Modus)

Diese Funktion wird nur bei Betrieb mit Repeater benötigt.

Cue Tone Switch/Ton-Abschaltung

Ein-/Ausschalten sämtlicher Quittungs- und Ruf-Töne sowie der Kanalsansage.

Batterie leer-Warnung

Wenn die Akkukapazität unter 10 % sinkt, ertönt alle 60 Sek. ein zweifacher Alarmton und die LED Anzeige blinkt rot. Bei Druck auf die PTT-Taste ertönt ein Dauerton und es kann nicht gesendet werden. Laden bzw. tauschen Sie den Akku.

Erweiterte Funktionen (über PC programmierbar)

■ im Analog-Modus

CTCSS und CDCSS

Das Funkgerät verfügt über zwei Pilottonverfahren (CTCSS und CDCSS), mit denen Sie gezielt einzelne Geräte oder Gruppen ansprechen bzw. nur von diesen Rufe empfangen können.

➔ **Wichtiger Hinweis:** Achten Sie darauf, dass Sie und Ihre Partnerstation/en dasselbe Pilottonverfahren und denselben CTCSS-Ton bzw. denselben Digitalcode verwenden!

CTCSS-/CDCSS-Tabellen siehe Seite 16

Sendesperre bei belegtem Kanal/Busy Channel Lockout (Werkseinstellung: OFF)

Um Störungen im Funkverkehr zu verringern kann eine Sendesperre aktiviert werden, die bei belegtem Kanal das Senden verhindert. Beim Drücken der Sprechaste ertönt dann ein Piepton, die LED-Anzeige leuchtet grün und das Gerät sendet nicht. Der Piepton verstummt mit dem Loslassen der Sprechaste.

Wenn die grüne LED-Anzeige nicht mehr leuchtet, ist der Kanal wieder frei und es kann gesendet werden.

TOT/Automat. Senderabschaltung (Werkseinstellung: 180 Sek.)

Dauerhafte Übertragung auf einem Kanal kann zu Schäden am Gerät führen. Sollte die Sprechaste am Gerät unabsichtlich gedrückt sein (z. B. beim Transport des Geräts in einer Werkzeugkiste) verhindert die Funktion *Time Out Timer* ungewolltes Dauersenden. Wenn die Übertragung eine vorgegebene Zeit (0 – 600 Sek.) überschreitet, ertönt ein Warnsignal und die Übertragung wird unterbrochen. Das Warnsignal verstummt, sobald die Sendetaste losgelassen wird. Danach kann wieder gesendet werden. Dazu ist die Sprechaste erneut zu drücken.

Squelch-/Rauschsperr-Einstellung (Werkseinstellung Stufe 5)

Die Rauschsperr lässt sich in 9 Stufen verändern (Stufe 1: sehr niedrige Signalstärke (Rauschen), Stufe 9: hohe Signalstärke).

■ im Digital-Modus

ID Code (Werkseinstellung: Einzelruf: CALL1)

Mit dem ID Code können gezielt einzelne Geräte (Einzelruf) oder mehrere Geräte (ALL CALL) gerufen werden.

➔ **Hinweis:** Die einzelnen Kanäle können individuell belegt werden.

Alarm-/Notruf-Funktion (Werkseinstellung OFF)

Die rote Taste kann mit einer Alarm-/Notruf-Funktion belegt werden, die dann im Notfall durch Tastendruck aktiviert wird (= automatische Aussendung eines Alarmtons).

Durch nochmaliges Drücken der roten Taste wird die Notruf-Funktion deaktiviert.

Digitale Verschlüsselung (Werkseinstellung OFF)

Die digitalen Kanäle können durch einen digitalen Verschlüsselungs-Code gegen unberechtigtes Mithören gesichert werden. Die Nachricht lässt sich nur dann empfangen, wenn derselbe Verschlüsselungscode eingestellt ist.

■ im Analog-Modus und im Digital-Modus

Batteriesparschaltung (Werkseinstellung 1:4)

Um die Betriebszeit zu erhöhen wird die Batteriesparfunktion automatisch aktiviert, wenn 5 Sek. lang keine Funkaktivität stattfindet bzw. keine Taste am Gerät gedrückt wird.

Sobald ein Signal empfangen oder eine Taste am Gerät bedient wird, schaltet sich die Funktion wieder ab.

Die Verweilzeiten im Schlafmodus lassen sich per Software einstellen (OFF, 1:1, 1:2, 1:4, 1:20).

Sprachansage (Werkseinstellung: englische Sprachansage)

Sie können sich Ihre Geräte-Einstellungen auf Englisch (oder Chinesisch) ansagen lassen.

Hinweise zur Fehlersuche

Problem Fehler/Lösung

Gerät lässt sich nicht einschalten

Der Akku ist leer. Laden/wechseln Sie den Akku.

Sie können Ihren Funkpartner weder sprechen noch hören

Prüfen Sie, ob derselbe Kanal und (falls aktiviert) dasselbe CTCSS- oder CDCSS- Verfahren eingestellt ist.

Sie sind außerhalb der Reichweite, verringern Sie die Entfernung zu Ihrem Funkpartner.

Akku entlädt sich in kurzer Zeit

Ende der Akku-Lebensdauer ist erreicht. Ersetzen Sie den Akku.

Pflegehinweise

Schützen Sie Ihr Funkgerät und das Zubehör vor Nässe, Staub, Hitze und starken Erschütterungen.

Reinigen Sie Ihr Funkgerät und das Zubehör nicht mit chemischen Mitteln (z. B. Lösungsmittel, Alkohol), verwenden Sie zum Säubern nur ein leicht angefeuchtetes Tuch.

Tauchen Sie das Gerät oder das Zubehör nie in Wasser oder andere Flüssigkeiten!

Reinigen Sie regelmäßig die Ladekontakte, um schlechten Kontakt oder Korrosion zu vermeiden.

Verwenden Sie nur original stabo-Zubehörteile. Bei Nutzung von Akkus/Ladegeräten anderer Hersteller ist ggf. die Geräteleistung eingeschränkt. Für Schäden, die durch die Verwendung fremden Zubehörs verursacht wurden (z.B. Kurzschlüsse durch nicht passende Headsets) bestehen keine Garantieansprüche.

Entnehmen Sie den Akku aus dem Funkgerät, wenn Sie es längere Zeit nicht nutzen werden.



Entsorgungshinweise

Elektrische/elektronische Geräte gehören nicht in den Hausmüll!
Geben Sie defekte/gebrauchte Geräte bei einer entsprechenden
Sammelstelle ab. Auskünfte darüber erteilt Ihr kommunaler Entsorger.

Auch verbrauchte/defekte Akkus gehören nicht in den Hausmüll:
geben Sie sie (nur völlig entleert) bei einer entsprechenden Sammel-
stelle im Handel ab! Überkleben Sie beim Li-Ion Akku zuvor die
Batteriepole mit Klebeband oder geben Sie den Akku in einer kleinen
Plastiktüte ab (Sicherung gegen Kurzschluss).

Technische Daten

Frequenzbereich:	149,0 MHz - 149,1 MHz
Anzahl der Kanäle:	16 (10 analoge + 6 digitale)
Kanalabstand:	12,5 kHz
Ausgangsleistung:	≤ 500 mW ERP
Modulation:	FM - F3E(Analog) 4FSK (Digital)
Empfindlichkeit	0.25 µV (Analog)
Antenne	fixed
Betriebsspannung:	3,7 V
Li-Ion-Akku:	3,7 V / 1650 mAh
Arbeits-Temperatur	- 20°C ~ 40°C
Abmessungen (B x H x T):	54 × 120 × 35 mm (ohne Antenne)
Gewicht:	169 g incl. Akku
IP-Schutzklasse:	54

CTCSS-Untercodes (in Hz)

Code	Code	Code	Code	Code	Code
67,0	D023N	D122N	D244N	D351N	D466N
131,8	D025N	D125N	D245N	D356N	D503N
136,5	D026N	D131N	D246N	D364N	D506N
141,3	D031N	D132N	D251N	D365N	D516N
146,2	D032N	D134N	D252N	D371N	D523N
151,4	D036N	D143N	D255N	D411N	D526N
156,7	D043N	D145N	D261N	D412N	D532N
159,8	D047N	D152N	D263N	D413N	D546N
162,2	D051N	D155N	D265N	D423N	D565N
165,5	D053N	D162N	D271N	D431N	D606N
167,9	D054N	D165N	D274N	D432N	D612N
171,3	D065N	D172N	D306N	D445N	D624N
173,8	D071N	D174N	D311N	D446N	D627N
177,3	D072N	D205N	D315N	D452N	D631N
179,9	D073N	D212N	D325N	D454N	D632N
183,5	D074N	D223N	D331N	D455N	D654N
186,2	D114N	D225N	D332N	D462N	D662N
189,9	D115N	D226N	D343N	D464N	D664N
192,8	D116N	D243N	D346N	D465N	D703N
196,6	D112N	D723N	D731N	D732N	D734N
199,5					

CDCSS-Untercodes

Code	Code
D743N	D743N
D754N	D754N

VEREINFACHTE EU-KONFORMITÄTSERKLÄRUNG

Hiermit erklärt **stabo Elektronik GmbH**, dass die Funkanlage Typ
stabo freetalk eco_digi
der Richtlinie 2014/53/EU entspricht.

Der vollständige Text der EU-Konformitätserklärung ist unter
der folgenden Internetadresse verfügbar:

http://stabo.de/fileadmin/DoC/DoC_stabo_freetalk_eco_digi.pdf

SIMPLIFIED EU DECLARATION OF CONFORMITY

Hereby, **stabo Elektronik GmbH** declares that the radio equipment
type

stabo freetalk eco_digi

is in compliance with Directive 2014/53/EU.

The full text of the EU declaration of conformity is available at the
following internet address:

http://stabo.de/fileadmin/DoC/DoC_stabo_freetalk_eco_digi.pdf

Herstellergarantie

Als Hersteller dieses Gerätes **stabo freetalk eco_digi** gewähren wir, die Firma

**stabo Elektronik GmbH,
Münchwiese 16, 31137 Hildesheim/Deutschland**

eine selbstständige Garantie gegenüber dem Verbraucher auf alle bei uns gekauften Gegenstände nach Maßgabe der nachfolgenden Garantiebedingungen. Wir weisen ausdrücklich darauf hin, dass Ihre gesetzlichen Rechte auf Sachmangelbeseitigung hierdurch nicht eingeschränkt werden.

I. Die Garantiezeit beträgt zwei Jahre ab Kaufdatum. Die Garantie gilt ausschließlich auf dem Gebiet der Europäischen Union.

II. Während der Garantiezeit werden Geräte, die aufgrund von Material- und Fabrikationsfehlern Defekte aufweisen, repariert, alternativ ersetzt. Die Wahl der Reparatur oder des Ersatzes obliegt uns. Ausgetauschte Geräte oder Bauteile selbiger gehen in unser Eigentum über. Garantieleistungen bewirken weder eine Verlängerung der Ursprungsgarantie; es wird auch keine neue Garantielaufzeit in Gang gesetzt.

III. Garantieansprüche müssen unverzüglich nach Bekanntwerden unter Vorlage des Kaufbelegs innerhalb der Garantiezeit geltend gemacht werden.

IV. Garantieansprüche sind ausgeschlossen bei Schäden durch unsachgemäßen Gebrauch, der auch in Form eines missbräuchlichen Nutzens erfolgen kann

- Umwelteinflüsse, wie Überspannung, Feuchtigkeit, Hitze, Staub etc.,
- Nichtbeachtung der geltenden Sicherheitsvorkehrungen,
- Nichtbeachtung der Bedienungsanleitung,
- äußere Gewaltanwendung,
- eigenmächtige Eingriffe und eigenmächtige Reparaturversuche,
- Versand in nicht geeigneter Art und Weise, wie z. B. nicht geeignetem Verpackungsmaterial
- Verbrauchsmaterialien (Akkupacks, Batterien)

Hildesheim, im Juni 2017

Gibt es Schwierigkeiten, das neue Gerät in Betrieb zu nehmen?

**Hochwertige elektronische
Geräte sind sehr komplex: kleine
Ursachen haben manchmal große
Wirkung! Viele Probleme lassen sich jedoch
schnell und unkompliziert am Telefon lösen.
Schicken Sie deshalb Ihr neues Gerät nicht gleich zurück,**

STOP

**sondern nutzen Sie die telefonische Beratung des stabo
Service-Teams. Unsere Techniker kennen sich mit
den Geräten sehr genau aus und stehen Ihnen
gerne mit praktischen Tipps und
kompetenten Ratschlägen
zur Seite.**

Sie erreichen uns Mo. bis Fr. von 9 - 12 Uhr: Telefon 05121-762032
Halten Sie für das Gespräch das Gerät und die Bedienungsanleitung bereit.



stabo Elektronik GmbH · Münchwiese 16 · 31137 Hildesheim/Germany
Tel. +49 (0) 5121-76 20-0 · Fax: +49 (0) 5121- 51 29 79
Internet: www.stabo.de · E-Mail: info@stabo.de

Irrtümer und Änderungen vorbehalten.
Copyright © 06/2017 stabo Elektronik GmbH